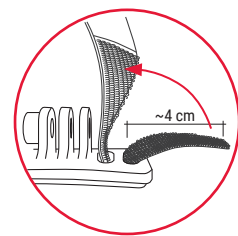
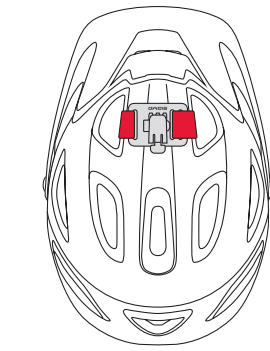
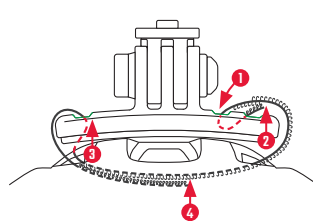


MONTÁŽNÍ VARIANTY / OPCJE MONTAŻU / ВАРИАНТ УСТАНОВКИ ИЗДЕЛИЯ / MONTERINGSMULIGHED

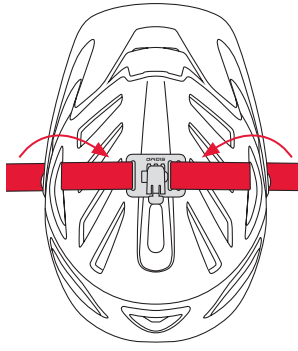
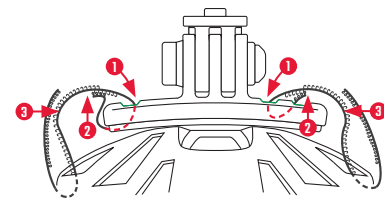
DRŽÁK NA HELMU / MOCOWANIE DO KASKU / КРЕПЛЕНИЕ НА ШЛЕМ / HJELMBESLAG



- CZ Páskem na suchý zip**
Optimální varianta montáže na helmu s paralelně uspořádanými větracími otvory.
- PL Za pomocą jednej taśmy „rzep”**
Optymalna opcja montażu w przypadku kasków z równoległe rozmieszczonymi otworami wentylacyjnymi.
- RU С помощью ленты-липучки**
Оптимальная возможность установки на шлемы с расположенными параллельно отверстиями для вентиляции.
- DK Med velcrobånd**
Optimal monteringsmulighed for hjelm med parallelle ventilationsåbninger.



- CZ Dvěma pásky na suchý zip**
Alternativní varianta montáže na helmu s větracími otvory zobrazenými vpravo.
- PL Za pomocą dwóch taśm „rzep”**
Alternatywna opcja montażu w przypadku kasków z rozmieszczeniem otworów wentylacyjnych zilustrowanym po prawej.
- RU Две ленты-липучки**
Дополнительная возможность крепления на шлемы с показанными справа вентиляционными отверстиями.
- DK Med to velcrobånd**
Alternativ monteringsmulighed for hjelm med ventilationsåbninger i højre side.



FCC DECLARATION OF CONFORMITY



This device complies with Part 15 of the FCC Rules. Operation is subject to the following two conditions: (1) This device may not cause harmful interference, and (2) This device must accept any interference received, including interference that may cause undesired operation. The grantee is not responsible for any changes or modifications not expressly approved by the party responsible for compliance. Such modifications could void the user's authority to operate the equipment. This equipment should be installed and operated with a minimum distance of 5 millimeters between the radiator and your body.

NOTE:
This equipment has been tested and found to comply with the limits for a Class B digital device, pursuant to part 15 of the FCC Rules. These limits are designed to provide reasonable protection against harmful interference in a residential installation. This equipment generates, uses and can radiate radio frequency energy and, if not installed and used in accordance with the instructions, may cause harmful interference to radio communications. However, there is no guarantee that interference will not occur in a particular installation. If this equipment does cause harmful interference to radio or television reception, which can be determined by turning the equipment off and on, the user is encouraged to try to correct the interference by one or more of the following measures:
- Reorient or relocate the receiving antenna.
- Increase the separation between the equipment and receiver.
- Connect the equipment into an outlet on a circuit different from that to which the receiver is connected.
- Consult the dealer or an experienced radio/TV technician for help.

FCC Caution:
Any changes or modifications not expressly approved by the party responsible for compliance could void the user's authority to operate this equipment.

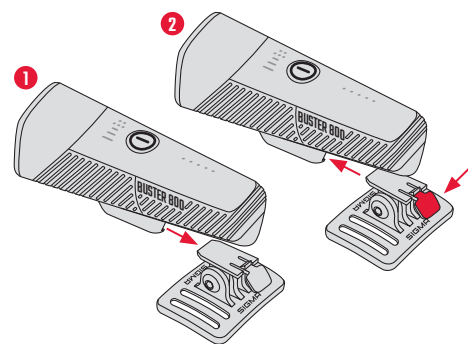
Radiation Exposure Statement:
The product complies with the FCC portable RF exposure limit set forth for an uncontrolled environment and are safe for intended operation as described in this manual. The further RF exposure reduction can be achieved if the product can be kept as far as possible from the user body or set the device to lower output power if such function is available.



CE INFORMATION

- EN** SIGMA-ELEKTRO GmbH hereby declares that the BUSTER 800/HL comply with the fundamental requirements and other relevant regulations of Directive 2014/30/EU and RoHS Directive 2011/65/EU. You can find the CE declaration at: ce.sigma.bike/buster800, ce.sigma.bike/buster800hl
- DE** Hiermit erklärt SIGMA-ELEKTRO GmbH, dass sich die BUSTER 800/HL in Übereinstimmung mit den grundlegenden Anforderungen und den anderen relevanten Vorschriften der Richtlinie 2014/30/EU und RoHS Directive 2011/65/EU befinden. Sie finden die Konformitäts-Erklärung unter folgendem Link: ce.sigma.bike/buster800, ce.sigma.bike/buster800hl
- CZ** ES prohlášení najdete na adrese: ce.sigma.bike/buster800, ce.sigma.bike/buster800hl
- PL** Deklaracja CE znajduje się na stronie: ce.sigma.bike/buster800, ce.sigma.bike/buster800hl
- RU** Декларацию о соответствии нормам ЕС Вы можете найти по адресу: ce.sigma.bike/buster800, ce.sigma.bike/buster800hl
- DK** Du kan finde EF-overensstemmelseserklæringen på: ce.sigma.bike/buster800, ce.sigma.bike/buster800hl

MONTÁŽ / MONTAŻ / МОНТАЖ / MONTERING



- CZ** Zvolenou polohu světla lze uzamknout dotažením šroubu.
- PL** Wybrane położenie lampki można zablokować, dokręcając śrubę.
- RU** Отрегулировать положение фонаря можно посредством затяжки винта.
- DK** Den ønskede position for lygten kan låses ved fastspænding af skruen.

CZ TIP OD SPOLEČNOSTI SIGMA:
Šroub dotahujte pouze tak, abyste polohu světla mohli během jízdy upravovat bez použití nářadí.
PL PORADA OD FIRMY SIGMA:
Śrubę dokręć na tyle, aby jej regulacja bez użycia narzędzi była możliwa również podczas jazdy.
RU РЕКОМЕНДАЦИЯ ОТ SIGMA:
Усилие затяжки винта должно быть таким, чтобы во время движения вы и без ключа смогли отрегулировать положение фонаря.
DK SIGMA TIP:
Spænd kun skruen så lygten kan justeres under kørslen også uden værktøj.

VIDEO TUTORIALS



goto.sigma.bike/busterhelmet/video

UKCA STATEMENT



We, SIGMA-ELEKTRO GmbH, declare that the equipment above has been tested in our facility and found compliance with the requirement limits of applicable standards, in accordance with the Electromagnetic Compatibility Regulations 2016 and the Restriction of the Use of Certain Hazardous Substances in Electrical and Electronic Equipment Regulations 2012. The test record, data evaluation and Equipment Under Test (EUT) configurations represented herein are true and accurate under the standards herein specified.

VÝSTRAŽNÉ UPOZORNĚNÍ / OSTRZEŻENIE / ПРЕДУПРЕЖДЕНИЕ / ADVARSEL!

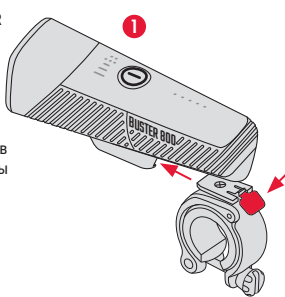
- CZ** Potenciálně nebezpečné optické záření! Nikdy se nedívejte za provozu do světla ani ho nesměřujte do očí jiných osob. **Je nutné dodržovat další bezpečnostní pokyny uvedené v příloženém listu, zejména pokud jde o bezpečné používání osvětlení.**
- PL** Potencjalnie niebezpieczne promieniowanie optyczne! Podczas pracy lampki nigdy nie wolno patrzeć bezpośrednio do jej wnętrza ani kierować strumienia światła w stronę oczu innych osób. **Należy bezwzględnie przestrzegać dalszych wskazań bezpieczeństwa zawartych w załączonej kartce, zwłaszcza dotyczących bezpiecznego użytkowania oświetlenia.**
- RU** Не исключается появление опасного для человека оптического излучения! Во время эксплуатации исключите прямой визуальный контакт с источником излучения, также запрещается направлять источник излучения на органы зрения других людей. **Необходимо соблюдать дальнейшие указания по технике безопасности, содержащиеся в прилагаемом листе, особенно в отношении безопасного использования освещения.**
- DK** Mulig fare ved optisk stråling! Se aldrig direkte ind i lampen under brugen og ret den aldrig mod øjnene på andre personer. **Det er vigtigt at overholde de yderligere sikkerhedsanvisninger i det vedlagte ark, især med hensyn til sikker brug af belysningen.**



MONTÁŽ / MONTAŻ / МОНТАЖ / MONTERING

ŠROUVOVACÍ DRŽÁK / UCHWYT SKRĘCANY / КРОНШТЕЙН SCREW-BRACKET / SKRUEBESLAGHOLDER

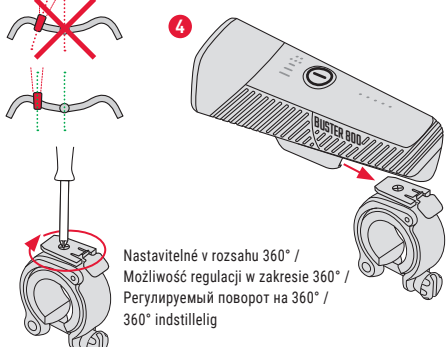
- CZ** Nastavte světlo BUSTER 800 tak, abyste neoslňovali ostatní účastníky silničního provozu. Světlo musí být pevně připojeno k jízdnímu kolu a světelnému kuželu nesmí nic bránit v cestě.
- PL** Lampkę BUSTER 800 należy ustawić tak, aby jej światło nie oślepiło pozostałych uczestników ruchu drogowego. Lampka BUSTER 800 musi zostać pewnie przymocowana do roweru, nie wolno też zasłaniać emitowanego przez nią światła.
- RU** Отрегулируйте положение фонаря BUSTER 800 таким образом, чтобы не ослеплять других участников движения. Передний фонарь BUSTER 800 должен быть прочно закреплен на велосипеде, компоненты рамы не должны препятствовать распространению светового потока.
- DK** Indstil BUSTER 800 så den ikke blænder andre trafikanter. BUSTER 800 skal være fast forbundet med cyklen og lysfordelingen må ikke være tildækket.



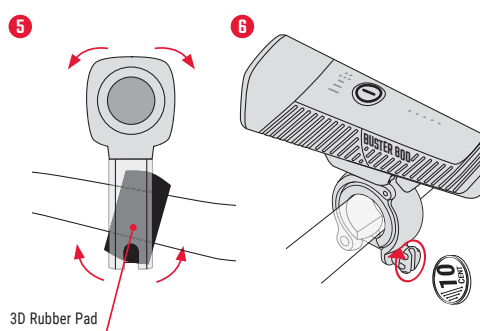
3D Rubber Pad

35 mm	X	X	X
31.8 mm	X	X	X
25.4 mm	X	X	X
22.2 mm	X	X	X

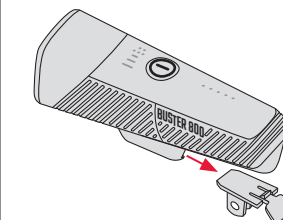
Nastavitelné v rozsahu 360° /
Możliwość regulacji w zakresie 360° /
Регулируемый поворот на 360° /
360° indstillelig



3D RUBBER PAD SEŘÍZENÍ / REGULACJA / ЮСТИРОВКА / JUSTERING



ADAPTÉR PRO DRŽÁK AKČNÍ KAMERY / ADAPTER DO UCHWYTU KAMERY SPORTOWEJ / АДАПТЕР ДЛЯ ЭКШН-КАМЕРЫ / ADAPTER FOR ACTION CAMERA HOLDER



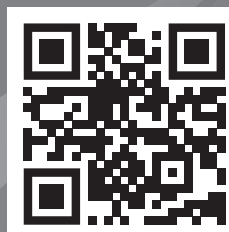
DO YOU ALSO KNOW OUR BIKE COMPUTERS?

More SIGMA Bike Computers at sigma.bike

ROX 4.0 GPS ROX 12.1 EVO GPS

DOPLŇKY / AKCESORIA / КОМПЛЕКТУЮЩИЕ / TILBEHØR

Please visit sigma.bike for available accessories



<https://cutt.ly/Gw7PAyjm>

SIGMA-ELEKTRO GmbH
Dr.-Julius-Leber-Straße 15
67433 Neustadt / Wstr.
Germany
service@sigma.bike



Designed in Germany
Manufactured in China

189822/3

VIDEO TUTORIALS

Podrobné návody a uživatelské tipy naleznete pod tímto odkazem.

Szczegółowe instrukcje i porady dotyczące użytkowania można znaleźć pod tym linkiem.

Подробные инструкции и рекомендации по применению вы найдете, перейдя по данной ссылке.

Detaljeret vejledning og brugertips findes via dette link.

goto.sigma.bike/buster800/service



5 REŽIMY / 5 TRYBY / 5 РЕЖИМА / 5 FUNKTIONER

TLAČÍTKO WŁĄCZNIK КНОПКА КНАР	REŽIMY TRYBY РЕЖИМЫ FUNKTIONER	INDIKÁTOR WSKAŹNIK ИНДИКАТОР INDIKATOR	LUMEN LUMENY ЛЮМЕН LUMEN	DOBA JÍZDY ČAS DZIAŁANIA ВРЕМЯ ПОЕЗДКИ DRIFTSTID
2 x short click	Režim ON / Last ON / ostatnio używany tryb ON / последний выбранный режим ON / Seneste funktion			
	HIGH		≤ 800	≤ 2 h
+ 1 x click	MID		≤ 400	≤ 3 h
+ 1 x click	LOW		≤ 150	≤ 9 h
+ 1 x click	NIGHT FLASHING		≤ 800/200	≤ 5 h
+ 1 x click	DAY FLASHING		≤ 200	≤ 30 h
1 x long click 2 sec.	OFF			



CZ TEPLOTNÍ POJISTKA:
Během jízdy je světlo dostatečně ochlazováno. Pokud by teplota světla vystoupala nad +60 °C, světlo se automaticky přepne do nejbližšího slabšího režimu.

PL OCHRONA TERMICZNA:
Podczas jazdy chłodzenie lampki jest wystarczające. Jeśli jej temperatura wzrośnie powyżej +60°C, lampka automatycznie przełączy się na najbliższy słabszy tryb świecenia.

RU СХЕМА ЗАЩИТЫ ОТ ПЕРЕГРЕВА:
Во время движения гарантировано охлаждение фонаря. Если температура корпуса фонаря превысит +60 °C, то автоматически яркость снижается на одну ступень.

DK TERMISK SIKRING:
Lygten køles tilstrækkeligt under kørslen. Hvis temperaturen i lygten stiger over +60° C skifter den automatisk til næste lavere effekttrin.

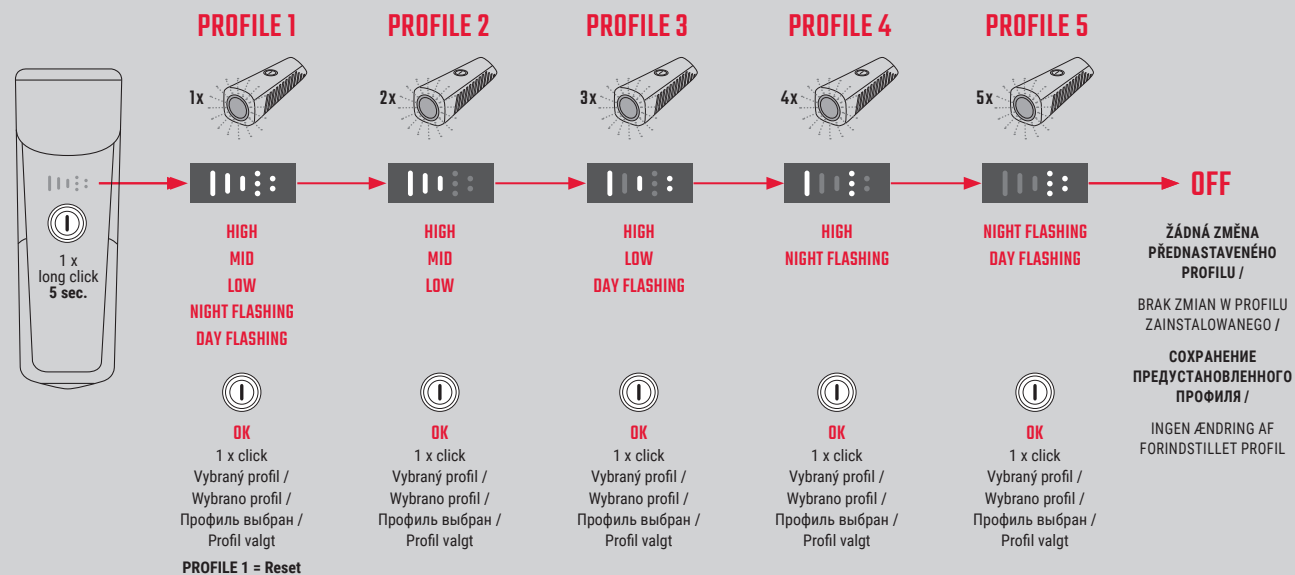
PŘEDNASTAVENÉ REŽIMOVÉ PROFILY / ZAINSTALOWANE PROFILE TRYBÓW / ПРЕДУСТАНОВЛЕННЫЕ ПРОФИЛИ РЕЖИМОВ / FORINDSTILLEDE FUNKTIONSPROFILER

CZ VÝBĚR PROFILU:
Světlo BUSTER 800 si můžete nastavit individuálně podle svých požadavků. Za tímto účelem je vybaveno 5 různými profily, které můžete vybírat následovně. Tlačítko ON/OFF ve vypnutém stavu podržte 5 sekund stisknuté, čímž přejdete do výběru profilů. Světlo blikne jedenkrát pro profil 1, dvakrát pro profil 2, a tak dále. Pro výběr požadovaného profilu 1krát stiskněte tlačítko ON/OFF. Váš výběr bude potvrzen čtyřnásobným krátkým zábleskem předního LED světla. Chcete-li PROFIL RESETOVAT, postupujte stejně jako při nastavení PROFILU 1: jednou zablikéjte. RESET odpovídá PROFILU 1.

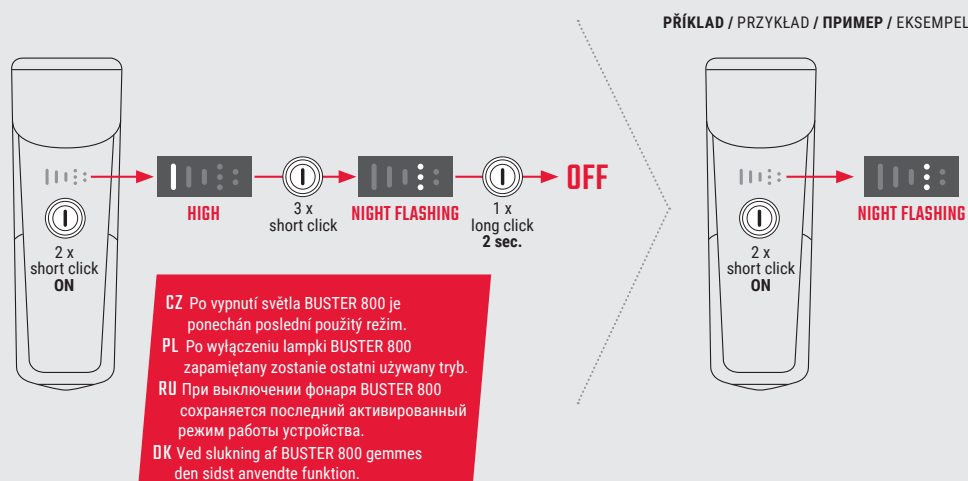
PL WYBÓR PROFILU:
Lampkę BUSTER 800 można dostosować do własnych potrzeb, (szybkie przełączenia między ulubionymi trybami świecenia). Jest to możliwe dzięki 5 różnym zainstalowanym profilom, które można wybrać w następujący sposób. Po włączeniu lampki naciśnięcie i przytrzymanie przycisk ON/OFF dłużej niż 5 sekund, aby uzyskać dostęp do wyboru profilu. Lampka miga 1 raz dla profilu nr 1, 2 razy dla profilu nr 2 i tak dalej. Aby wybrać żądany profil, należy raz naciśnięcie przycisk ON/OFF. Potwierdzenie wyboru jest sygnalizowane czterokrotnym krótkim zaświeceniem się diody LED znajdującej się z przodu lampki. Aby ZRESETOWAĆ PROFIL, należy postępować tak samo jak w przypadku ustawienia PROFIL 1: błysnąć jeden raz. RESET odpowiada PROFILOWI 1.

RU ВЫБОР ПРОФИЛЯ:
У вас есть возможность индивидуальной настройки работы фонаря BUSTER 800. Для этого предусмотрены 5 различных профилей работы устройства, активация которых осуществляется следующим образом. Нажмите кнопку ON/OFF и удерживайте ее в выключенном состоянии более 5 с, будет выполнен переход в режим выбора профиля. Однократное мигание фонаря - профиль 1, 2-кратное мигание - профиль 2 и так далее. Для подтверждения выбора требуемого профиля требуется однократное нажатие кнопки ON/OFF. Подтверждением выбора станут четырехкратная короткая вспышка светодиода переднего фонаря. Чтобы сбросить ПРОФИЛЬ, выполните действия, как для настройки ПРОФИЛЯ 1: мигните один раз. СБРОС соответствует ПРОФИЛЮ 1.

DK VALG AF PROFIL:
BUSTER 800 kan tilpasses efter dine individuelle krav. Hertil råder lygten over 5 forskellige profiler der kan vælges. Hold afbryderen nedtrykket i mere end 5 sekunder for at aktivere valg af profil. Lygten blinker 1 gang for profil 1, 2 gange for profil 2 og så videre. For valg af ønsket profil trykkes afbryder 1x. Dit valg bekræftes med fire korte blink på LED på forsiden. For at nulstille PROFILEN skal du gøre som ved indstilling af PROFIL 1: blink én gang. RESET svarer til PROFIL 1.



FUNKCE MODE MEMORY / FUNKCJA MODE MEMORY (PAMIĘCI OSTATNIEGO TRYBU) / ФУНКЦИЯ MODE MEMORY / HUKOMMELSESFUNKTION



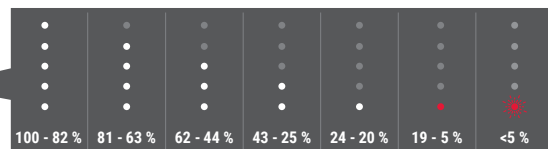
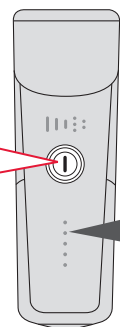
INDIKÁTOR BATERIE / WSKAŹNIK AKUMULATORA / ИНДИКАТОР АККУМУЛЯТОРА / BATTERIINDIKATOR

CZ STAV BATERIE:
Ve vypnutém stavu jedno krátké stisknutí zobrazí aktuální stav baterie.

PL STAN BATERII:
Jednym krótkim naciśnięciem przy wylączonej lampce można sprawdzić bieżący stan baterii.

RU СОСТОЯНИЕ ЗАРЯДА АККУМУЛЯТОРА:
В выключенном состоянии при однократном коротком нажатии клавиши отобразится текущее состояние заряда аккумулятора.

DK BATTERISTAND:
I slukket tilstand angiver 1x kort klik den aktuelle batteristand.



CZ POZNÁMKA:
Pokud je stav nabití baterie pod 20 %, rozsvítí se červená kontrolka a přibližně po 45 minutách kontrolka začne blikat. Krátce nato se světlo BUSTER 800 zcela vypne.

PL WSKAŹÓWKA:
Czerwona dioda LED zapala się, gdy stan naładowania baterii jest niższy niż 20%; po upływie około 45 kolejnych minut dioda zaczyna migać. Wkrótce lampka BUSTER 800 wyłączy się całkowicie.

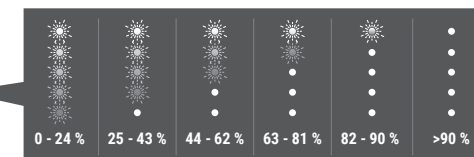
RU УКАЗАНИЕ:
Если уровень заряда менее 20 %, загорается красный светодиодный индикатора, и через 45 минут красный индикатор начинает мигать. Через некоторое время фонарь BUSTER 800 полностью отключается.

DK BEMÆRK:
Ved mindre end 20 % batterikapacitet lyder den røde LED og efter ca. 45 min. blinker den røde LED. BUSTER 800 slukker kort efter.

INDIKÁTOR NABÍJENÍ / WSKAŹNIK ŁADOWANIA / ИНДИКАТОР ЗАРЯДА / LADEINDIKATOR



Doba nabíjení cca. 4 h při 5V 1,2 A /
Czas ładowania ok. 4 h przy 5 V, 1,2 A /
Устройство заряжается в течение примерно 4 ч с учетом параметров зарядного тока 5V 1,2A /
Ladetid ca. 4 t. ved 5 V, 1,2 A



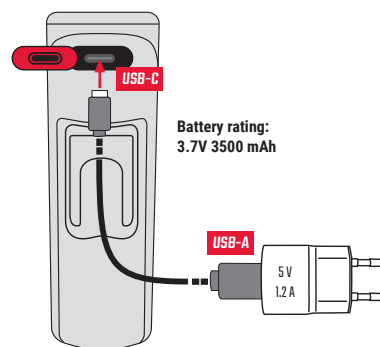
PRŮBĚH NABÍJENÍ / ŁADOWANIE / ПРОЦЕСС ЗАРЯДКИ / OPLADNING

CZ Nabíjejte lampu pouze při pokojové teplotě. (Teplota nabíjení: +10 °C až +45 °C)
Dbejte prosím na to, aby červeně označené těsnění bylo po nabíjení vždy správně uzavřené.
Odběr energie přes konektor USB-C není možný.

PL Lampę należy ładować tylko w temperaturze pokojowej. (Temperatura ładowania: +10 °C do +45 °C)
Należy zwrócić uwagę, aby uszczelnienie oznaczone kolorem czerwonym po ładowaniu zawsze zostało prawidłowo zamknięte.
Nie ma możliwości pobierania prądu za pośrednictwem złącza USB-C.

RU Заряжайте лампу только при комнатной температуре. (Температура зарядки: от +10 °C до +45 °C)
Следите за тем, чтобы после зарядки аккумулятора было правильно установлено отмеченное красным уплотнение.
Через разъем USB-C нет возможности запитать устройство.

DK Oplad kun lampen ved stuetemperatur. (Opladningstemperatur: +10 °C til +45 °C)
Vær opmærksom på at den rødt markerede pakning altid er korrekt lukket efter ladning.
Energitapning over USB-C tilslutning er ikke mulig.



Dobíječka není součástí balení /
Produkt nie zawiera w dostawie ładowarki /
ЗУ не входит в комплект поставки /
Lader medfølger ikke

TECHNICKÉ ÚDAJE / DANE TECHNICZNE / ТЕХНИЧЕСКИЕ ХАРАКТЕРИСТИКИ / TEKNISKE DATA

CZ	PL	RU	DK
Okolní teplota pro nabíjení: +10 °C - +45 °C	Temperatura ładowania: +10°C do +45°C	Температура при зарядке: +10°C - +45°C	Ladetemperatur: +10°C til +45°C
Typ baterie: 3,7 V, 3500 mAh	Typ baterii: 3,7 V, 3500 mAh	Тип аккумулятора: 3,7 В, 3500 мАч	Batteritype: 3,7 V, 3500 mAh
Max. výkon: 3 W	Maks. moc: 3 W	Макс. мощность: 3 Вт	Maks. effekt: 3 W
Třída ochrany proti vodě a prachu: IP44	Klasa ochrony przed wodą i pyłem: IP44	Класс защиты от воды и пыли: IP44	Beskyttelsesklasse vand og støv: IP44