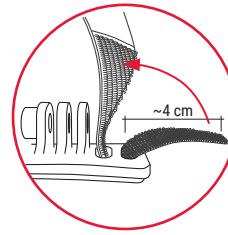
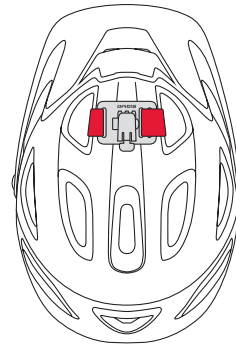
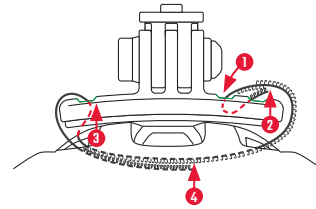


MONTAGE-OPTIE/OPTIONS DE MONTAGE/OPZIONE DI MONTAGGIO/OPCIONES DE MONTAJE

HELMHOUDER / SUPPORT DE CASQUE / SUPPORTO PER CASCO / SOPORTE PARA CASCO



- NL Met een klittenband**  
Optimale montagemogelijkheid voor helmen met parallel gerangschikte ventilatie-openingen.
- FR Avec une bande Velcro**  
Possibilité de montage optimale sur les casques dotés d'ouvertures d'aération parallèles.
- IT Con fascia di velcro**  
Possibilità di montaggio ottimale per caschi con aperture di ventilazione disposte in parallelo.
- ES Mediante velcro**  
Opción de montaje óptima para cascos con aberturas de ventilación situadas paralelamente.

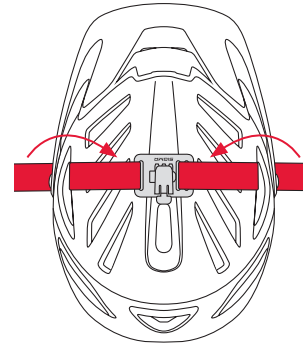
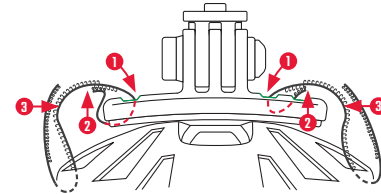


- NL Met twee klittenbanden**  
Alternatieve montagemogelijkheid voor rechts getoonde ventilatie-openingen.

- FR Avec deux bandes Velcro**  
Autre option de montage pour les casques dotés d'ouvertures d'aération, illustrée à droite.

- IT Con due fasce di velcro**  
Possibilità di montaggio alternativa per caschi con aperture di ventilazione rappresentate a destra.

- ES Con dos velcros**  
Opción de montaje alternativa para cascos con aberturas de ventilación como las mostradas a la derecha



FCC DECLARATION OF CONFORMITY



This device complies with Part 15 of the FCC Rules. Operation is subject to the following two conditions: (1) This device may not cause harmful interference, and (2) This device must accept any interference received, including interference that may cause undesired operation. The grantee is not responsible for any changes or modifications not expressly approved by the party responsible for compliance. Such modifications could void the user's authority to operate the equipment. This equipment should be installed and operated with a minimum distance of 5 millimeters between the radiator and your body.

**NOTE:**  
This equipment has been tested and found to comply with the limits for a Class B digital device, pursuant to part 15 of the FCC Rules. These limits are designed to provide reasonable protection against harmful interference in a residential installation. This equipment generates, uses and can radiate radio frequency energy and, if not installed and used in accordance with the instructions, may cause harmful interference to radio communications. However, there is no guarantee that interference will not occur in a particular installation. If this equipment does cause harmful interference to radio or television reception, which can be determined by turning the equipment off and on, the user is encouraged to try to correct the interference by one or more of the following measures:  
- Reorient or relocate the receiving antenna.  
- Increase the separation between the equipment and receiver.  
- Connect the equipment into an outlet on a circuit different from that to which the receiver is connected.  
- Consult the dealer or an experienced radio/TV technician for help.

**FCC Caution:**  
Any changes or modifications not expressly approved by the party responsible for compliance could void the user's authority to operate this equipment.

**Radiation Exposure Statement:**  
The product complies with the FCC portable RF exposure limit set forth for an uncontrolled environment and are safe for intended operation as described in this manual. The further RF exposure reduction can be achieved if the product can be kept as far as possible from the user body or set the device to lower output power if such function is available.



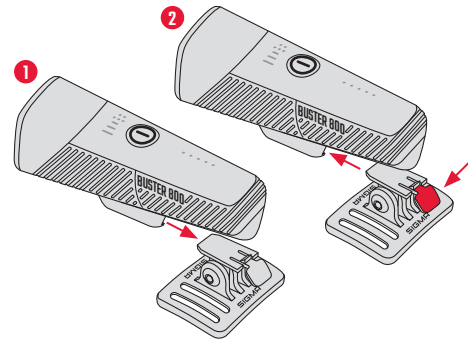
SP1



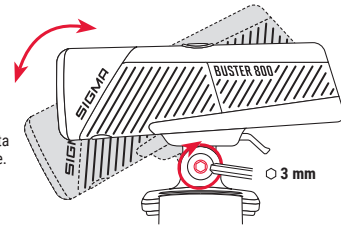
CE INFORMATION

- EN** SIGMA-ELEKTRO GmbH hereby declares that the BUSTER 800/HL comply with the fundamental requirements and other relevant regulations of Directive 2014/30/EU and RoHS Directive 2011/65/EU. You can find the CE declaration at: [ce.sigma.bike/buster800](http://ce.sigma.bike/buster800), [ce.sigma.bike/buster800hl](http://ce.sigma.bike/buster800hl)
- DE** Hiermit erklärt SIGMA-ELEKTRO GmbH, dass sich die BUSTER 800/HL in Übereinstimmung mit den grundlegenden Anforderungen und den anderen relevanten Vorschriften der Richtlinie 2014/30/EU und RoHS Directive 2011/65/EU befinden. Sie finden die Konformitäts-Erklärung unter folgendem Link: [ce.sigma.bike/buster800](http://ce.sigma.bike/buster800), [ce.sigma.bike/buster800hl](http://ce.sigma.bike/buster800hl)
- FR** Vous trouverez la déclaration CE à l'adresse : [ce.sigma.bike/buster800](http://ce.sigma.bike/buster800), [ce.sigma.bike/buster800hl](http://ce.sigma.bike/buster800hl)
- IT** La dichiarazione CE è disponibile all'indirizzo: [ce.sigma.bike/buster800](http://ce.sigma.bike/buster800), [ce.sigma.bike/buster800hl](http://ce.sigma.bike/buster800hl)
- ES** Puede encontrar la declaración de conformidad CE en: [ce.sigma.bike/buster800](http://ce.sigma.bike/buster800), [ce.sigma.bike/buster800hl](http://ce.sigma.bike/buster800hl)
- NL** U kunt de CE-certificering vinden op: [ce.sigma.bike/buster800](http://ce.sigma.bike/buster800), [ce.sigma.bike/buster800hl](http://ce.sigma.bike/buster800hl)

MONTAGE / MONTAGE / MONTAGGIO / MONTAJE



- NL** De gewenste positie van de lamp kan door het aandraaien van de schroef worden geborgd.
- FR** La position souhaitée de l'éclairage peut être bloquée en serrant la vis.
- IT** La posizione del fanale desiderata si può bloccare stringendo la vite.
- ES** La posición deseada del faro se puede fijar apretando el tornillo.



**NL SIGMA TIP:**  
Draai de schroef zo vast aan, dat je jouw lamp tijdens de rit ook zonder gereedschap kunt verstellen.

**FR ASTUCE SIGMA :**  
Serrez la vis de manière à toujours pouvoir régler votre éclairage sans outil pendant le trajet.

**IT CONSIGLIO SIGMA:**  
Stringete la vite in modo tale da poter spostare il fanale durante la corsa anche senza utensili.

**ES CONSEJO SIGMA:**  
Aprieta el tornillo de forma que también puedas ajustar tu faro en marcha sin usar herramientas.

VIDEO TUTORIALS



[goto.sigma.bike/busterhelmet/video](http://goto.sigma.bike/busterhelmet/video)

UKCA STATEMENT



We, SIGMA-ELEKTRO GmbH, declare that the equipment above has been tested in our facility and found compliance with the requirement limits of applicable standards, in accordance with the Electromagnetic Compatibility Regulations 2016 and the Restriction of the Use of Certain Hazardous Substances in Electrical and Electronic Equipment Regulations 2012. The test record, data evaluation and Equipment Under Test (EUT) configurations represented herein are true and accurate under the standards herein specified.

WAARSCHUWING / AVERTISSEMENT / AVVERTENZA / ADVERTENCIA !

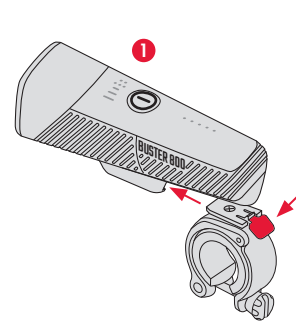
- NL** Mogelijk gevaarlijke optische straling! Kijk bij gebruik nooit direct in de lamp of richt deze nooit op de ogen van andere personen. **De verdere veiligheidsinstructies in het bijgevoegde blad, vooral met betrekking tot het veilige gebruik van de verlichting, moeten absoluut in acht worden genomen.**
- FR** Le rayonnement émis peut être dangereux ! Ne jamais regarder l'éclairage pendant son fonctionnement et ne jamais l'orienter dans les yeux d'autres personnes. **Respecter impérativement les autres consignes de sécurité figurant sur la feuille jointe, en particulier pour une utilisation sûre de l'éclairage.**
- IT** Radiazioni ottiche potenzialmente pericolose! Non guardare mai direttamente nel fanale quando è in funzione o non puntarlo mai sugli occhi di altre persone. **È indispensabile osservare le ulteriori istruzioni di sicurezza riportate nel foglio allegato, in particolare per quanto riguarda l'uso sicuro dell'illuminazione.**
- ES** ¡Riesgo de radiación nociva! Nunca mires directamente al faro encendido, ni lo orientes hacia los ojos de otras personas. **Es imprescindible respetar las demás instrucciones de seguridad que figuran en la hoja adjunta, especialmente en lo que se refiere al uso seguro de la iluminación.**



MONTAGE / MONTAGE / MONTAGGIO / MONTAJE

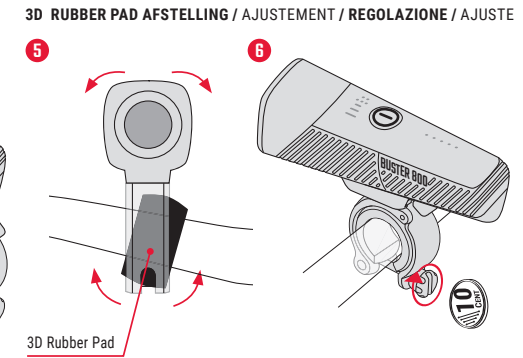
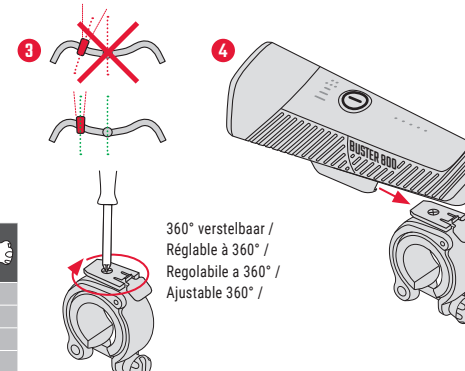
SCHROEFHOUDER / SUPPORT À VISSER / SUPPORTO SCREW-BRACKET / SOPORTE ATORNILLADO

- NL** Stel de BUSTER 800 zo in dat andere verkeersdeelnemers niet worden verblind. De BUSTER 800 moet vast met de fiets verbonden zijn en de lichtbundel mag niet bedekt zijn.
- FR** Réglez le BUSTER 800 de manière à ne pas éblouir les autres usagers. Le BUSTER 800 doit être solidement fixé au vélo et le faisceau lumineux ne doit pas être obstrué.
- IT** Posizionate la BUSTER 800 in modo da non abbagliare gli altri utenti. La BUSTER 800 deve essere saldamente fissata alla bici e la luce non deve essere coperta.
- ES** Ajusta el BUSTER 800 de manera que no deslumbré a otros usuarios de la vía. El BUSTER 800 debe estar firmemente fijado a la bicicleta y el haz de luz debe proyectarse sin obstáculos.

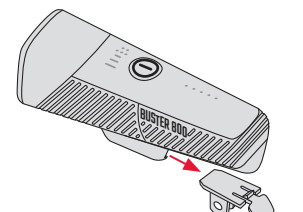


3D Rubber Pad

35 mm		X	X	X
31.8 mm		X	X	X
25.4 mm	X			X
22.2 mm	X		X	



ACTION CAMERA ADAPTER / ADAPTATEUR POUR ACTION CAMERA / ADATTATORE PER ACTION CAMERA / ADAPTADOR PARA ACTION CAMERA



DO YOU ALSO KNOW OUR BIKE COMPUTERS?

More SIGMA Bike Computers at [sigma.bike](http://sigma.bike)



ACCESSOIRES / ACCESSOIRES / ACCESSORI / ACCESORIOS

Please visit [sigma.bike](http://sigma.bike) for available accessories



<https://cutt.ly/Gw7PAyjm>

SIGMA-ELEKTRO GmbH  
Dr. -Julius-Leber-Straße 15  
67433 Neustadt / Wstr.  
Germany  
[service@sigma.bike](mailto:service@sigma.bike)



Designed in Germany  
Manufactured in China

189821/3

## VIDEO TUTORIALS

Gedetailleerde tutorials en gebruikstips kun je vinden onder deze link.

Vous trouverez des tutoriels détaillés et des astuces d'utilisation sous ce lien.

Tutorial dettagliati e consigli per l'uso sono disponibili a questo link.

En este enlace encontrarás tutoriales detallados y consejos de uso.

goto.sigma.bike/  
buster800/service



### 5 MODI / 5 MODES / 5 MODALITÀ / 5 MODOS

KNOP BOUWON PULSANTE BOTÓN	MODUS MODE MODALITÀ MODOS	INDICATOR INDICATEUR INDICADOR	LUMEN LUMEN LUMEN LÚMENES	BRANDDUUR AUTONOMIE DURATA DURACIÓN
2 x short click	AAN / Laatste modus ON / Dernier mode ON / Ultima Modalità ON / Último modo			
+ 1 x click	HIGH		≤ 800	≤ 2 h
+ 1 x click	MID		≤ 400	≤ 3 h
+ 1 x click	LOW		≤ 150	≤ 9 h
+ 1 x click	NIGHT FLASHING		≤ 600/200	≤ 5 h
+ 1 x click	DAY FLASHING		≤ 200	≤ 30 h
1 x long click 2 sec.	OFF			



#### NL THERMISCHE BEVEILIGING:

Tijdens de rit wordt de lamp voldoende gekoeld. Mocht de temperatuur van de lamp stijgen tot boven +60°C, dan schakelt de lamp automatisch naar de eerstvolgende zwakkere modus.

#### FR PROTECTION CONTRE LES SURCHARGES THERMIQUES :

L'éclairage est suffisamment refroidi pendant le trajet. Si la température de la lampe augmente au-delà de +60 °C, celle-ci passe automatiquement au mode inférieur.

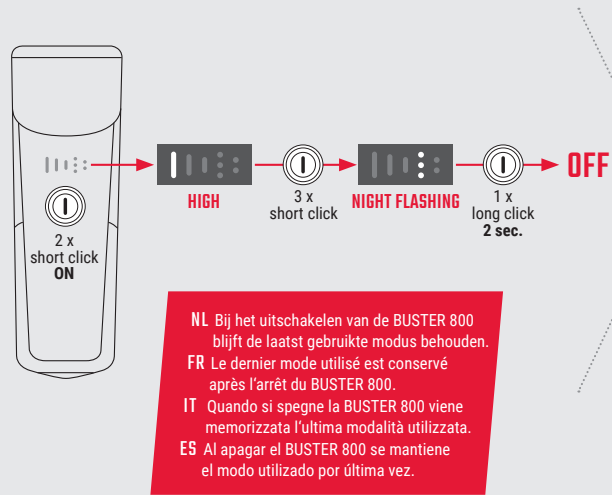
#### IT INTERRUPTORE TERMICO DI PROTEZIONE:

Durante la corsa il fanale viene raffreddato. Se la temperatura del fanale dovesse superare i +60 °C questo passa automaticamente alla successiva modalità più debole.

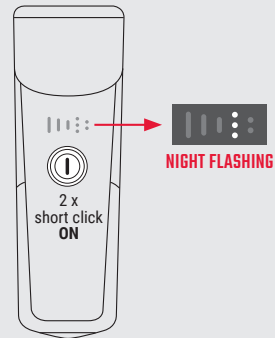
#### ES CIRCUITO DE PROTECCIÓN TÉRMICA:

El faro se autorefrigerará lo suficiente durante la marcha. Si la temperatura del faro supera los +60 °C, pasará automáticamente a un modo de menor potencia.

### LICHT-MODUS GEHEUGENFUNCTIE / FONCTION MÉMOIRE DE MODE / FUNZIONE MODE MEMORY / FUNCIÓN DE MODO DE MEMORIA



### VOORBEELD / EXEMPLE / ESEMPIO / EJEMPLO



### VOORINGESTELDE LICHT-PROFIELEN / PROFILS DE MODE PRÉRÉGLÉS / PROFILI MODALITÀ PREIMPOSTATI / PERFILES DE MODOS PREAJUSTADOS

#### NL PROFIELSELECTIE:

Je kunt jouw BUSTER 800 individueel aan jouw geprefereerde lichtmodi instellen. Hiervoor beschikt de lamp over 5 verschillende profielen welke je als volgt kunt selecteren. Houd de ON/OFF knop in (lamp moet uitgeschakeld zijn) ca. 5 sec ingedrukt, dan kom je in de 'profielselectie'. De lamp knippert 1 maal voor profiel 1, 2 maal voor profiel 2, etc. Druk om het gewenste profiel te selecteren 1 x op de ON/OFF knop als jouw gewenste profiel voorbij komt. Jouw keuze wordt bevestigd door het vier maal kort oplichten van de voorste LED. Om het PROFIEL te RESETTEN, ga je te werk zoals bij de instelling van PROFIEL 1: één keer knipperen. RESET komt overeen met PROFIEL 1.

#### FR SÉLECTION DU PROFIL :

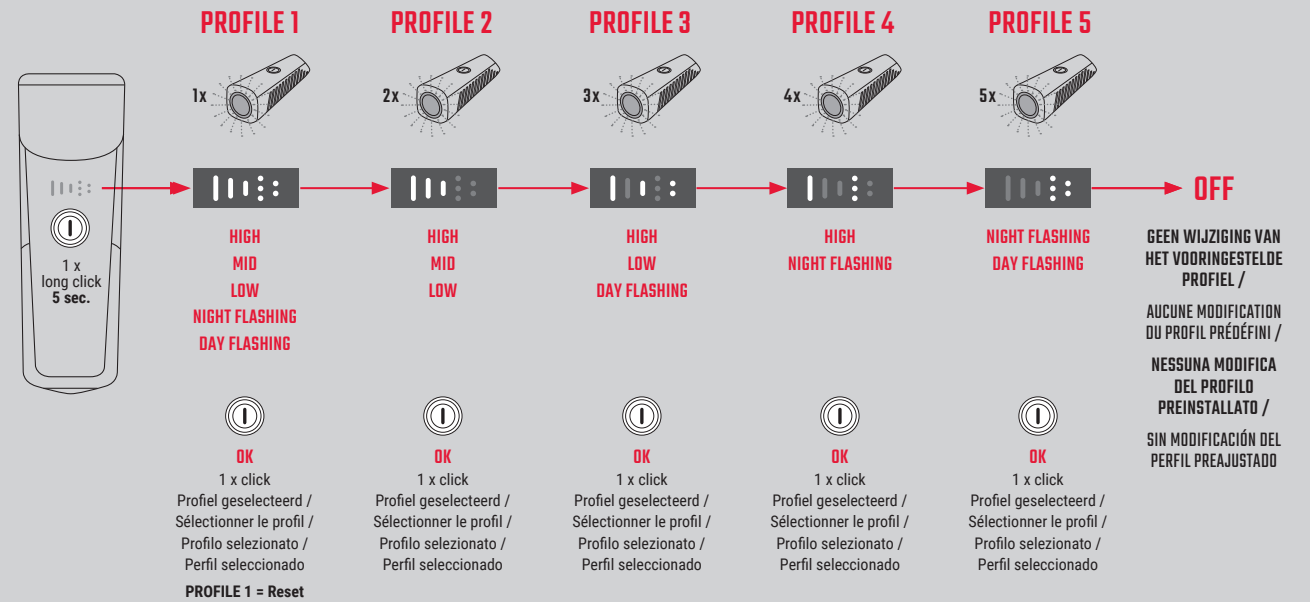
Vous pouvez adapter votre BUSTER 800 en fonction de vos exigences. L'éclairage est doté de 5 profils différents pouvant être sélectionnés de la façon suivante. Maintenez le bouton ON/OFF enfoncé pendant plus de 5 sec. lorsque l'éclairage est éteint pour accéder à la sélection du profil. L'éclairage clignote 1x pour le profil 1, 2x pour le profil 2 et ainsi de suite. Appuyez ensuite 1x sur le bouton ON/OFF pour sélectionner le profil souhaité. Votre sélection est alors confirmée par quatre clignotements brefs de l'éclairage. Pour un RESET des PROFILS, procédez comme pour le réglage PROFIL 1 : clignoter 1x. RESET correspond au PROFIL 1.

#### IT SELEZIONE DEL PROFILO:

Potete modificare individualmente la BUSTER 800 in base alle vostre esigenze. La luce dispone infatti di 5 profili diversi che potete selezionare come di seguito. Tenete premuto il pulsante ON/OFF a fanale spento per più di 5 sec., fino ad arrivare alla selezione del profilo. Il fanale lampeggia 1 volta per il profilo 1, 2 volte per il profilo 2 ecc. Per selezionare il profilo desiderato premere il pulsante ON/OFF 1x. La vostra selezione viene confermata dal LED anteriore che si illumina brevemente per quattro volte. Per ripristinare il PROFILO, procedere come per l'impostazione del PROFILO 1: lampeggiare una volta. RESET corrisponde al PROFILO 1.

#### ES SELECCIÓN DEL PERFIL:

Puedes adaptar el BUSTER 800 a tus necesidades. Para ello, el faro dispone de 5 perfiles diferentes que puedes seleccionar de la siguiente manera: Mantén pulsado el botón ON/OFF durante más de 5 segundos con el faro apagado para acceder a la selección de perfiles. El faro parpadeará 1 vez para el perfil 1, 2 veces para el perfil 2 y así sucesivamente. Para seleccionar el perfil deseado, pulsa una vez el botón ON/OFF. La selección queda confirmada al encenderse el LED frontal, que se enciende brevemente cuatro veces. Para REINICIAR el PERFIL, proceda como para el ajuste del PERFIL 1: parpadee una vez. RESET corresponde al PERFIL 1.



### ACCU-INDICATOR / TÉMOIN DE LA BATTERIE / INDICATORE BATTERIA / INDICADOR DE BATERÍA

#### NL ACCUSTATUS:

Door één keer kort klikken in uitgeschakelde toestand wordt de actuele laadtoestand van de accu weergegeven.

#### FR ÉTAT DE LA BATTERIE :

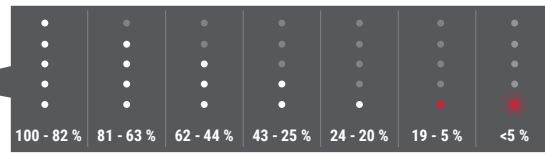
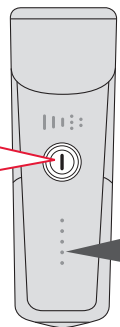
L'état actuel de la batterie peut être affiché en faisant un clic court sur le bouton pendant que l'éclairage est éteint.

#### IT STATO BATTERIA:

A fanale spento 1 breve clic mostra lo stato attuale della batteria.

#### ES ESTADO DE LA BATERÍA:

Cuando está apagado, 1 breve click muestra el estado actual de la batería.



#### NL OPMERKING:

Bij minder dan 20% accu capaciteit gaat de rode indicator-LED branden en na circa 45 minuten knippert de rode led. Kort daarna schakelt de BUSTER 800 helemaal uit.

#### FR REMARQUE :

Lorsque la capacité de la batterie est inférieure à 20 %, le témoin LED rouge s'allume et, après environ 45 minutes, il commence à clignoter, puis le BUSTER 800 s'éteint complètement peu après.

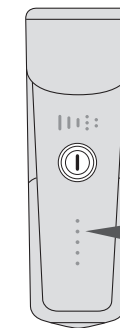
#### IT NOTA:

In caso di capacità della batteria inferiore al 20% l'indicatore a LED rosso si illumina e dopo circa 45 min. il LED rosso lampeggia. In breve tempo la BUSTER 800 si spegnerà completamente.

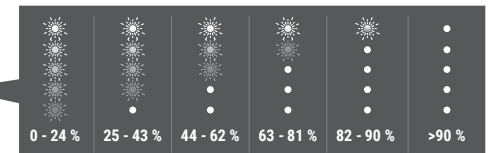
#### ES OBSERVACIÓN:

Si a la batería le queda menos del 20 %, se enciende el indicador LED rojo y, después de aprox. 45 minutos, este LED rojo empieza a parpadear. Poco después, el BUSTER 800 se apaga por completo.

### OPLAADINDICATOR / INDICATEUR DU NIVEAU DE CHARGE / INDICATORE DI CARICA / INDICADOR DE CARGA



Laadproces ca. 4 h bij 5V / 1,2 A /  
Chargement : env. 4 h pour 5 V 1,2 A. /  
Ricarica in circa 4 ore a 5 V 1,2 A /  
Proceso de carga de aprox. 4 h a 5V-1,2A



### LAADPROCEDURE / PROCESSUS DE CHARGEMENT / PROCESSO DI CARICA / PROCESO DE CARGA

#### NL Laad de lamp alleen op kamertemperatuur op.

(Laadtemperatuur: +10 °C tot +45 °C)  
Let er op dat de rood gemarkeerde afdichting na het laden altijd goed is afgesloten.  
Stroomafname via de USB-C aansluiting is niet mogelijk.

#### FR Chargez la lampe uniquement à température ambiante.

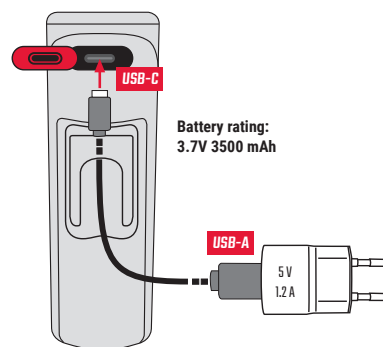
(Température de charge : +10 °C à +45 °C)  
Veillez à ce que le cache USB-C étanche indiqué ici en rouge soit correctement refermé après le chargement.  
Aucune énergie ne peut être transférée vers l'extérieur par la connexion USB-C.

#### IT Caricare la lampada solo a temperatura ambiente.

(Temperatura di carica: da +10 °C a +45 °C)  
Assicuratevi che la sigillatura contrassegnata in rosso sia sempre chiusa correttamente dopo il processo di ricarica.  
Non può essere utilizzata come power bank.

#### ES Solo cargue la lámpara a temperatura ambiente.

(Temperatura de carga: +10 °C a +45 °C)  
Por favor, asegúrate de que el elemento sellante marcado en rojo esté siempre correctamente cerrado después de completar la carga.  
No es posible extraer energía del faro usando el puerto USB-C.



Oplader niet inbegrepen /  
Chargeur non fourni. /  
Caricatore non incl. /  
El cargador no está incluido.

### TECHNISCHE GEGEVENS / DONNÉES TECHNIQUES / DATI TECNICI / ESPECIFICACIONES TÉCNICAS

#### NL

Laadtemperatuur:  
+10°C tot +45°C

Accutype:  
3,7 V, 3500 mAh

Max. vermogen:  
3 W

Beschermingsklasse  
water- en stofdichtheid:  
IP44

#### FR

Température de  
chargement :  
+10 °C à +45 °C

Type de batterie :  
3,7 V, 3500 mAh

Puissance max. :  
3 W

Classe de protection contre  
l'eau et la poussière :  
IP44

#### IT

Temperatura di carica:  
da +10 °C a +45 °C

Tipo di batteria:  
3,7 V, 3500 mAh

Potenza max. :  
3 W

Classe di protezione  
acqua e polvere:  
IP44

#### ES

Temperatura de carga:  
+10°C hasta +45°C

Tipo de batería:  
3,7 V, 3500 mAh

Potencia máx. :  
3 W

Nivel de protección para  
agua y polvo:  
IP44